

Vostro 15

3000 Series

Quick Start Guide

Stručná úvodní příručka

Schnellstart-Handbuch

Skrócona instrukcja uruchomienia

Stručná úvodná príručka

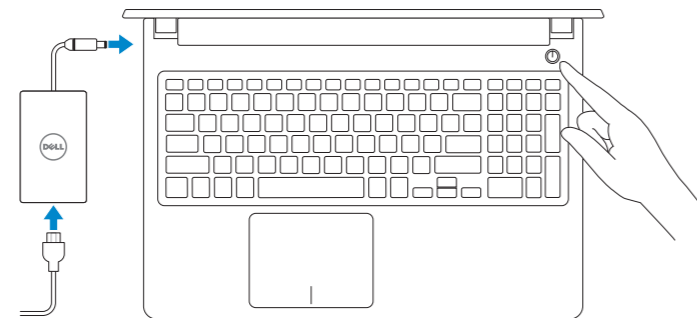
1 Connect the power adapter and press the power button

Připojte napájecí adaptér a stiskněte vypínač

Netzadapter anschließen und Betriebsschalter drücken

Podłącz zasilacz i naciśnij przycisk zasilania

Zapojte napájací adaptér a stlačte spínač napájania



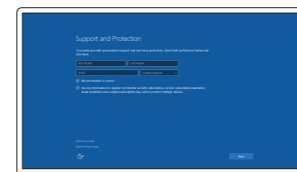
2 Finish Windows 10 setup

Dokončete instalaci systému Windows 10

Windows 10-Setup abschließen

Skonfiguruj system Windows 10

Dokončite nastavenie systému Windows 10



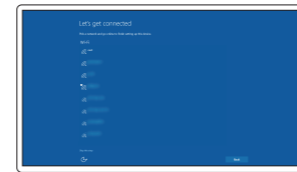
Enable Support and Protection

Povolte podporu a ochranu

Support und Schutz aktivieren

Włącz pomoc techniczną i zabezpieczenia

Povolit podporu a ochranu



Connect to your network

Připojte se k síti

Mit dem Netzwerk verbinden

Nawiąż połączenie z siecią

Pripojte sa k sieti

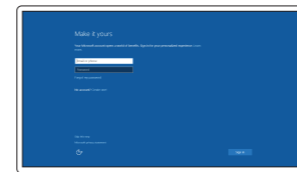
NOTE: If you are connecting to a secured wireless network, enter the password for the wireless network access when prompted.

POZNÁMKA: Pokud se připojujete k zabezpečené bezdrátové síti, na výzvě zadejte heslo pro přístup k dané bezdrátové síti.

ANMERKUNG: Wenn Sie sich mit einem geschützten Wireless-Netzwerk verbinden, geben Sie das Kennwort für das Wireless-Netzwerk ein, wenn Sie dazu aufgefordert werden.

UWAGA: Jeśli nawiążesz połączenie z zabezpieczoną siecią bezprzewodową, wprowadź hasło dostępu do sieci po wyświetleniu monitu.

POZNÁMKA: Ak sa pripájate k zabezpečenej bezdrôtovej sieti, na výzvu zadajte heslo prístupu k bezdrôtovej sieti.



Sign in to your Microsoft account or create a local account

Přihlaste se k účtu Microsoft nebo si vytvořte místní účet

Bei Ihrem Microsoft-Konto anmelden oder lokales Konto erstellen

Zaloguj się do konta Microsoft albo utwórz konto lokalne

Prihláste sa do konta Microsoft alebo si vytvorte lokálne konto

Create recovery media for Windows

Vytvořte média pro obnovení systému Windows

Wiederherstellungsmedium für Windows erstellen

Utwórz nośnik odzyskiwania systemu Windows

Vytvorte obnovovacie médium pre systém Windows

In Windows search, type Recovery, click Create a recovery media, and follow the instructions on the screen.

Ve vyhledávacím poli Windows zadejte výraz **Obnovení**, klikněte na možnost **Vytvořit média pro obnovení** a postupujte dle pokynů na obrazovce.

Geben Sie in der Windows-Suche **Wiederherstellung** ein, klicken Sie auf **Wiederherstellungsmedium erstellen** und folgen Sie den Anweisungen auf dem Bildschirm.

W polu wyszukiwania systemu Windows wpisz **Odzyskiwanie**, kliknij opcję **Utwórz nośnik odzyskiwania** i postępuj zgodnie z instrukcjami wyświetlanymi na ekranie.

Do vyhledávacieho okna Windows napíšte **Obnovenie**, kliknite na možnosť **Vytvoriť obnovovacie médium** a postupujte podľa pokynov na obrazovke.

Locate Dell apps

Umistění aplikací Dell | Dell Apps ausfindig machen

Odszukaj aplikacje firmy Dell | Nайдіте аплікаціе Dell



Dell SupportAssist

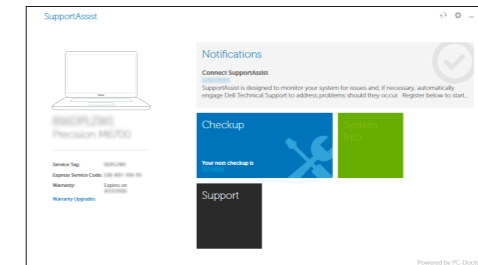
Check and update your computer

Kontrola počítače a případná aktualizace

Computer überprüfen und aktualisieren

Wyszukaj i zainstaluj aktualizacje komputera

Kontrolujte a aktualizujte svoj počítač



Ubuntu

Follow the instructions on the screen to finish setup.

Dokončete nastavení podle pokynů na obrazovce.

Folgen Sie den Anweisungen auf dem Bildschirm, um das Setup abzuschließen.

Postępuj zgodnie z instrukcjami wyświetlanymi na ekranie, aby ukończyć proces konfiguracji.

Podľa pokynov na obrazovke dokončite nastavenie.

Product support and manuals

Podpora a příručky k produktům

Produktsupport und Handbücher

Pomoc techniczna i podręczniki

Podpora a príručky produktu

[Dell.com/support](https://dell.com/support)

[Dell.com/support/manuals](https://dell.com/support/manuals)

[Dell.com/support/windows](https://dell.com/support/windows)

Contact Dell

Kontaktujte společnost Dell | Kontaktaufnahme mit Dell

Kontakt z firmą Dell | Kontaktujte Dell

[Dell.com/contactdell](https://dell.com/contactdell)

Regulatory and safety

Regulace a bezpečnost

Sicherheitshinweise und Zulassungsinformationen

Przepisy i bezpieczeństwo

Zákonom vyžadované a bezpečnostné informácie

[Dell.com/regulatory_compliance](https://dell.com/regulatory_compliance)

Regulatory model

Směrnicevý model | Muster-Modellnummer

Model | Regulačný model

P63F

Regulatory type

Regulační typ | Muster-Typnummer

Typ | Regulačný typ

P63F002

Computer model

Model počítače | Computermodell

Model komputera | Model počítača

Vostro 15-3568



04YDVMA00

© 2016 Dell Inc.

© 2016 Microsoft Corporation.

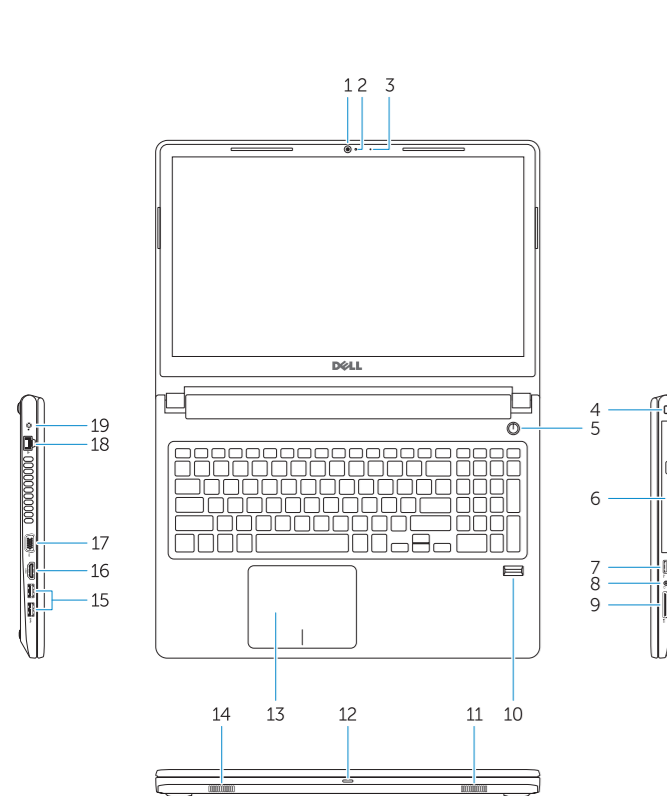
© 2016 Canonical Ltd.

Printed in China.

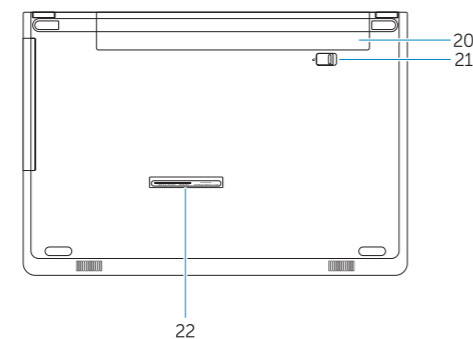
2016-06

Features

Funkce | Funktionen | Funkcje | Vlastnosti



1. Camera
2. Camera-status light
3. Microphone
4. Security-cable slot
5. Power button
6. Optical drive
7. USB 2.0 port
8. Headset port
9. Memory card reader
10. Fingerprint reader
11. Speaker
12. Power and battery-status light/
hard-drive activity light
13. Touchpad
14. Speaker
15. USB 3.0 ports
16. HDMI port
17. VGA port
18. Network port
19. Power connector port
20. Battery
21. Battery latch
22. Service tag label



1. Kamera
2. Kontrolka stavu kamery
3. Mikrofon
4. Slot bezpečnostního kabelu
5. Vypínač
6. Optická jednotka
7. Port USB 2.0
8. Port pro náhlavní soupravu
9. Čtečka paměťových karet
10. Čtečka otisků prstů
11. Reproduktor
12. Stavová kontrolka napájení a baterie/kontrolka činnosti pevného disku
13. Dotyková podložka
14. Reproduktor
15. Porty USB 3.0
16. Port HDMI
17. Port VGA
18. Síťový port
19. Konektor kabelu napájení
20. Baterie
21. Zápodka krytu baterie
22. Servisní štítek

1. Kamera
2. Kamerastatusanzeige
3. Mikrofon
4. Sicherheitskabeleinschub
5. Betriebsschalter
6. Optisches Laufwerk
7. USB 2.0-Anschluss
8. Kopfhöreranschluss
9. Speicherkartenleser
10. Fingerabdruckleser
11. Lautsprecher
12. Strom- und Akkustatusanzeige/
Festplattenaktivitätsanzeige
13. Touchpad
14. Lautsprecher
15. USB 3.0-Anschlüsse
16. HDMI-Anschluss
17. VGA-Anschluss
18. Netzwerkanschluss
19. Netzanschluss-Port
20. Akku
21. Akku-Riegel
22. Service-Tag-Etikett

1. Kamera
2. Lampka stanu kamery
3. Mikrofon
4. Gniazdo linki antykradzieżowej
5. Przycisk zasilania
6. Napęd dysków optycznych
7. Port USB 2.0
8. Gniazdo zestawu słuchawkowego
9. Czytnik kart pamięci
10. Czytnik linii papilarnych
11. Głośnik
12. Lampka zasilania i stanu akumulatora/lampka aktywności dysku twardego
13. Tabliczka dotykowa

1. Kamera
2. Stavová kontrolka kamery
3. Mikrofon
4. Otvor pre bezpečnostný kábel
5. Tlačidlo napájania
6. Optická jednotka
7. port USB 2.0
8. Port náhlavnej súpravy
9. Čítačka pamäťových kariet
10. Snímač odtlačkov prstov
11. Reproduktor
12. Kontrolka stavu napájania a batérie/
kontrolka aktivity pevného disku
13. Dotyková plocha
14. Reproduktor

14. Głośnik
15. Porty USB 3.0
16. Złącze HDMI
17. Złącze VGA
18. Złącze sieciowe
19. Złącze zasilania
20. Akumulator
21. Zatrask akumulatora
22. Etykieta ze znacznikiem serwisowym

15. Porty USB 3.0
16. Port HDMI
17. Port VGA
18. Sieťový port
19. Port napájacieho kábla
20. Batéria
21. Zápodka batérie
22. Etiketa servisného štítka

Shortcut keys

Klávesové zkratky | Tastaturbefehle

Skróty klawiaturowe | Klávesové skratky



F1



Mute audio

Ztlumení zvuku | Audio stummschalten
Wyciszenie dźwięku | Stłmienie zvuku



F2



Decrease volume

Snižení hlasitosti | Lautstärke reduzieren
Zmniejszenie głośności | Zniżenie głośności



F3



Increase volume

Zvýšení hlasitosti | Lautstärke erhöhen
Zwiększenie głośności | Zwyżenie głośności



F4



Previous track

Předchozí stopa | Vorheriger Titel
Poprzedni utwór | Predchádzajúca stopa



F5

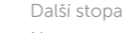


Play/Pause

Přehrávání/pozastavení | Wiedergabe/Pause
Odtwarzanie/wstrzymanie | Prehrávanie/pozastavenie



F6

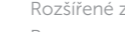


Next track

Další stopa | Nächster Titel
Następny utwór | Nasledujúca stopa



F8



Extend display

Rozšířené zobrazení | Anzeige erweitern
Rozszerz wyświetlanie | Rozšíriť displej



F9



Search

Hledání | Suchen
Wyszukiwanie | Hľadanie



F11



Decrease brightness

Snižení jasu | Helligkeit reduzieren
Zmniejszenie jasności | Zniżenie jasu



F12

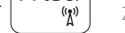


Increase brightness

Zvýšení jasu | Helligkeit erhöhen
Zwiększenie jasności | Zwyżenie jasu



Fn



Toggle off/on wireless

Zapnutí/vypnutí bezdrátového připojení
Zwischen Wireless ein/aus umschalten
Przetączenie sieci bezprzewodowej
Vypnutie/zapnutie bezdrótowej komunikácie



Fn



Toggle Fn-key lock

Přepnutí zámku klávesy Fn | Fn-Tastensperre umschalten
Przetączenie klawisza Fn | Prepinanie zamknutia klávesu Fn



Fn

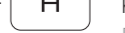


Sleep

Režim spánku | Energiesparmodus
Uśpienie | Spáнок



Fn



**Toggle between power and battery-status light/
hard-drive activity light**

Přepnutí mezi kontrolkou stavu napájení a baterie/
kontrolkou činnosti pevného disku
Zwischen Stromversorgungs- und Akkuzustandsanzeige/
Festplattenaktivitätsanzeige umschalten
Przetącznik lampki zasilania i stanu akumulatora/lampki
aktywności dysku twardego
Prepinanie medzi kontrolkou stavu napájania a batérie/
kontrolkou aktivity pevného disku